

# Vand kabel m/detector boks, Varenr. 80-005-G3

Et effektivt vandkabel, der registrere vand på gulv i kælderrum, vaskerum, vandinstallationer og krybekælder.

Registrere 1-2mm vand på gulv, inden det udvikler sig til en større vandskade.

Anvendes også til at opdage kemikalie udslip på fabrikker eller F.eks svømmehaller m.m.

## Selvstændig controller boks (Varenr. 80-005-G3):

- ✓ Orange vand kabel reagere på lille mængde vand (1-2mm). Se hvordan, ved at scanne QR-kode i højre hjørne.
- ✓ Med potentialfri relæ-udgang til F.eks CTS, IHC, PLC eller andre kablet netværk.
- ✓ Tilslutning 12-24VDC.
- ✓ Forberedt til batteri backup, Varenr. 50-051
- ✓ Med lyd giver (Buzzer) og LED blink.
- ✓ Orange vand kabel kan forlænges med i alt 40 meter pr. boks.
- ✓ Vand kabel fastgøres med kabel clips langs væg og ved siden af rør installationer.
- ✓ Kan tilsluttes alle vores SMS Styringer 2G og alle 4G PRO Styringer. Se også Varenr. 80-005-G2.

Vand eller ætsende stoffer



## Indhold i vores standard pakke:

1 x detector boks m/lyd giver, Led blink, relæ-udgang  
1 x 1,5 m sort kabel efterfulgt af ½ m orange vand kabel.

Ekstra orange vand kabel, Varenr. 80-058

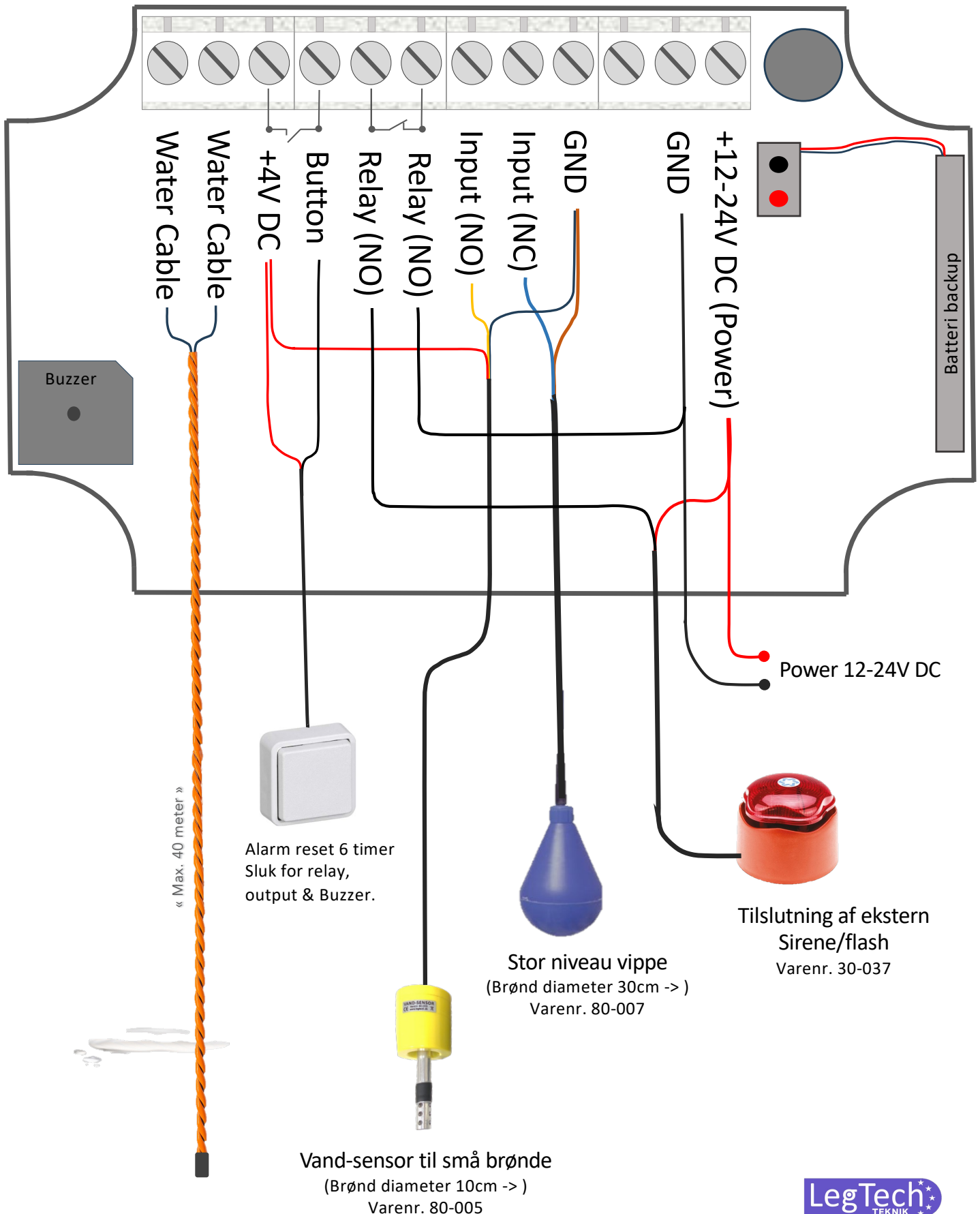
« Max. 40 meter »



# WATER DETECTOR

Varenr. 80-005-G3, 80-006 og 50-035

>> Tilslutningsdiagram <<





Support på telefon +45 7734 9045