

4G PRO SMS BRØND ALARM B

Batteri model 50-031B

Overvågning af Høj Vandstand i brønd eller septiktank

-> Anbefales, hvis der ikke er 230V i nærheden



Komplet pakke bestående af:

- 1 stk. 4G PRO SMS STYRING i box (IP 67) - 150x90x45mm
- 1 stk. Batteripakke (8Ah, Strøm til 10 år afhængig af temperatur forhold)
- 1 stk. Batteri oplader, netadapter 230VAC
- 1 stk. Vinkel antenne
- 1 stk. Stor niveau vippe m/5 meter kabel
- 1 stk. Dansk Quick vejledning (Kom hurtig i gang)
(Fri support på telefon 7734 9045)



Gratis support
På telefon +45 7734 9045

LegTech
TEKNIK

4G PRO SMS BRØND ALARM

Batteri model (Varenr. 50-031)

4G PRO Brønd alarm – batteri model har den nyeste GSM teknologi og kan derfor både kobles op på 4G / 3G / 2G nettet. Styringen findes selv den bedste dækning og forbinder sig til dette.

Det betyder at brønd alarm generelt har en bedre mobil dækning, isæt under et brønddæksel eller nede i en kælder. Du har en brønd alarm, som er fremtidssikret et stykke ud i fremtiden, når 2G nettet lukker på et tidspunkt.

10 år levetid på en fuld opladning, er den teoretiske beregning, men vi anbefaler 3-4 år til batteri skift eller i forbindelse med service tjek.

Denne Brønd Alarm er det oplagte valg, hvis der er ikke er 230V i nærheden. Er der 230V til rådighed, anbefaler vi model: 50-031

Komplet pakke bestående af:

- 1 x 4G PRO SMS Styring (Box IP 67) 175x100x45mm
- 1 x Batteripakke 8Ah, Strøm til 10 år, afhængig af temperatur forhold.
- 1 x Batteri oplader, netadapter 230V.
- 1 x Stor kegleformet niveau vippe m/5 meter kabel
- 1 x Sim-kort indlagt i pakken, som kan aktiveret på 5-10 minutter.
- 1 x Quick Brugervejledning (Dansk) + Gratis support til indkodning på telefon 7734 9045

Den medfølgende kegleformet niveau-vippe har en god virkemåde og fungerer også i små brønd, ned til 30cm i diameter. Den reagerer lige-så snart den tilter, sammenligne med de små billige niveau vippe.

Virkemåde:

Efter indkodning af mobilnumre og tekster, sættes Brønd alarm i "Sleep-mode".

Enheden sover og har et meget lavt batteri forbrug.

Hver 30. dag vågner brønd alarm op for at sende en SMS status rapport. Det er også din sikkerhed for, at enheden virker.

Derudover vågner brønd alarm op, hvis der er aktivitet fra vand-sensor/niveauvippe og afsender SMS Varsling.

Lav batteri niveau:

Når batteri kommer i lavt niveau, vågnet den op og sender SMS varsling omkring batterispænding niveau.

Batteri genoplades med den medfølgende batteri lader.

Høj Vandstand / Normal vandstand:

Du kan både modtage besked ved høj vandstand og besked ved normal niveau igen.

Ved høj niveau, er det oplagt at modtage en SMS varsling med teksten " Spildevand: Høj Vandstand" og ved lav niveau at modtage SMS tekst med " Spildevand: Normal OK". Det er nu valgfrit, hvad der skal stå i de to tekster.

Der kan ialt tilsluttes to niveau vipper.

Som alternativ til niveau-vippe, anbefaler vi vand-sensor, varenr. 80-005 til meget små brønde.

Web App:

Mulighed for eget login til Web App.

Overblik over alle boligforeningens eller kommunens Brønd alarmer.

Online liste med navn og placeringer over alle brønde på google maps.

Kommunikations tjek hver time. Er Brønd alarm online.

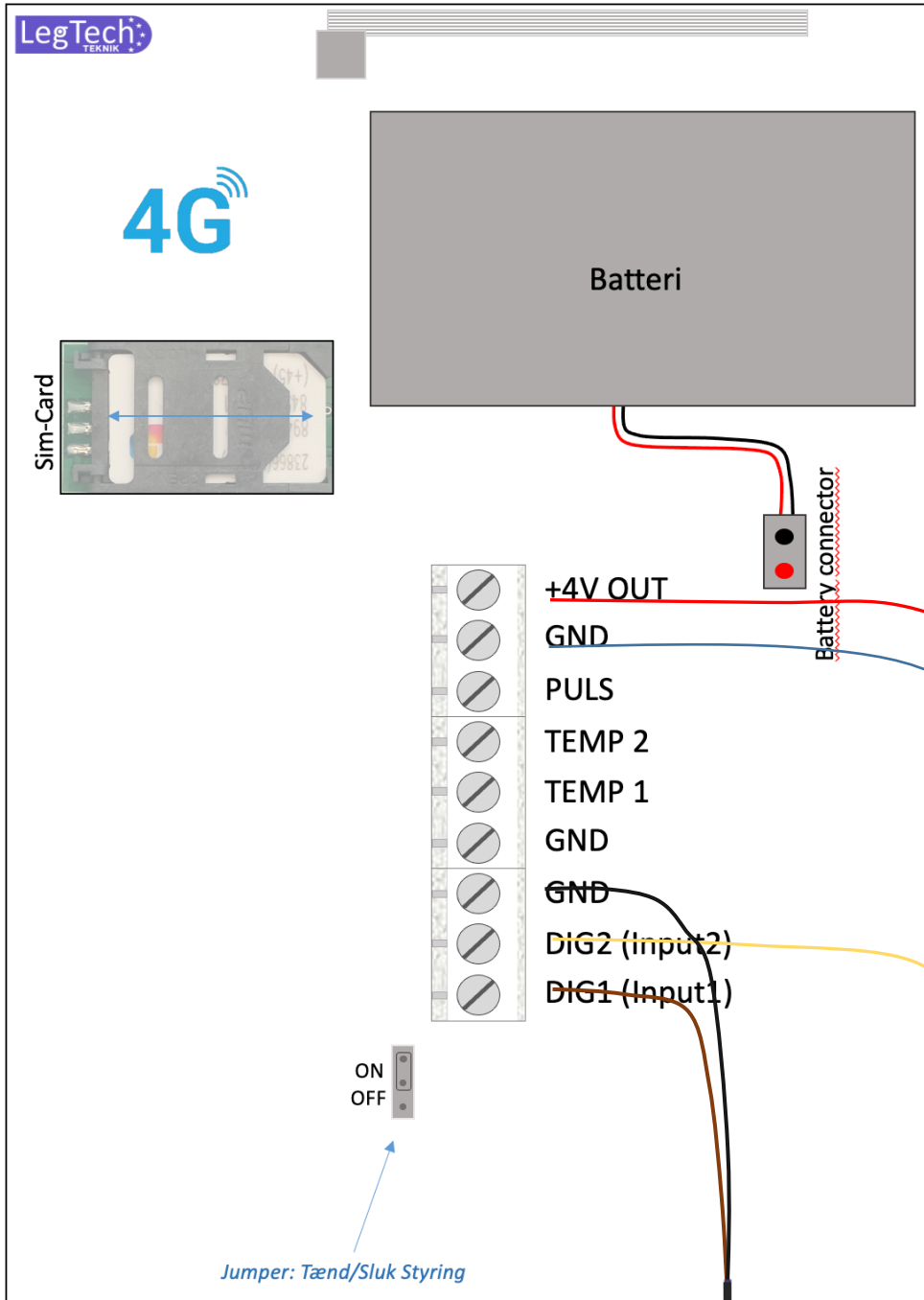
Kræver abonnement.

Ekstra information

- [Hent vores e-katalog eller få det med posten.](#)
- [Hvorfor vælge en Brønd Alarm fra Legtech Teknik Aps](#)
- [Referencer -> Se hvem der bruger vores styringer og hvordan !](#)

TILSLUTNINGSDIAGRAM

4G BRØND ALARM 50-031B (BATTERI MODEL)



Stor niveau vippe
(Brønd diameter 30cm ->)
Varenr. 80-007

Vand-sensor til små brønde
(Brønd diameter 10cm ->)
Varenr. 80-005